



## OMEGA VIP

Rıhta doğrudan monte edilebilen

**DÜNYADA İLK ve TEK**

katlanır plastik stadyum koltuğu



paslanmaz



uzun  
ömürü



suya  
dayanımlı



%100  
orjinal  
hammadde



## SİVAS 4 EYLÜL STADYUMU

Yücel AŞ pek çok yurtiçi ve yurtdışı stadyumu projesine imza atmış olup bunlar arasında Türkiye'de; Sivas Stadyumu, Sakarya Stadyumu, Konya Stadyumu, Bursa Timsah Arena, Galatasaray TT arena gibi pek çok referansı sayabilirken yurtdışında ise Batum Stadyumu/Gürcistan, Japoma Stadyumu/Kameru, Al Nasr Stadyumu/Duba, Loro Borici Stadyumu/Arnavutluk gibi pek çok büyük stadyum projesi Yücel A.Ş'nin referansları arasında bulunmaktadır.

Yücel Bahçe Mobilyaları Sanayi ve Ticaret A.Ş., 1985 yılında faaliyetlerine ilk olarak başlamış olup, 2002 yılından itibaren yeni üretim alanı olarak planlanan plastik bahçe mobilyası üretimine başlanılmış, 2008 yılı itibari ile de stadyum koltukları üretimine başlanılmıştır. İlk büyük proje olarak Kayseri Kadir Has Stadyumu koltukları firmamızca üretilmiştir.

2009 yılında piyasada kabul görmüş DELTA markasının isim hakkı satın alınmış ve günümüze kadar, stadyum ve tribün koltuklarında; genel seyirci, VIP, protokol, yedek klubesi vs bir çok model ve farklı uygulama şekilleri açık ve kapalı spor alanlarının kullanımına sunulmuştur.

Bugün itibari ile yapılan yatırımlar neticesinde Yücel A.Ş. 50.000 m2 alan üzerine kurulmuş entegre tesislerinde yüksek üretim kapasitesi ile, bahçe mobilyası ve stadyum koltuğu sektöründeki market payı gün geçtikçe artmakta; geniş ürün yelpazesi, stok çeşitliliği ve hızlı üretim kapasitesi sayesinde şu anda 62 farklı ülkeye ihracat yapılmaktadır.



VAKIFBANK SPOR SARAYI/İSTANBUL



VAKIFBANK SPOR SARAYI/İSTANBUL



BATUM STADYUMU/GÜRCİSTAN



BATUM STADYUMU/GÜRCİSTAN

# OMEGA VIP Yeni Nesil Katlanır Tribün Koltuğu (Gazlı Sistemle Şişirme)



VİP-101



VİP RIHTA KOLÇAKLI-102

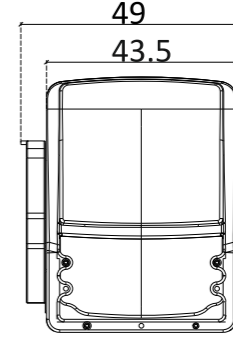
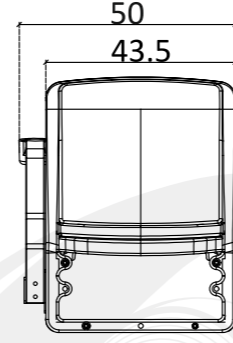
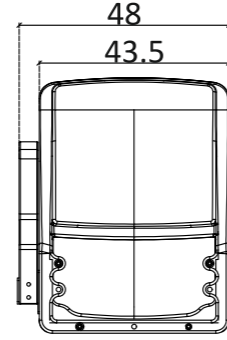
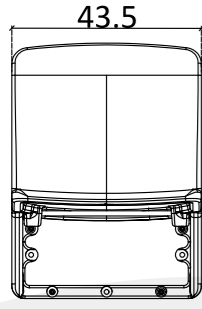


VİP RIHTA BARDAKLI-103

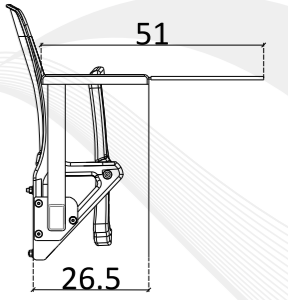
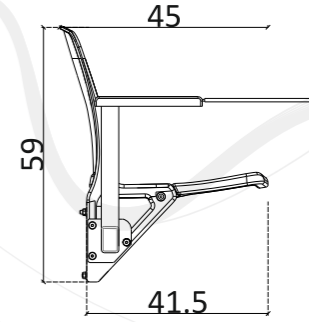
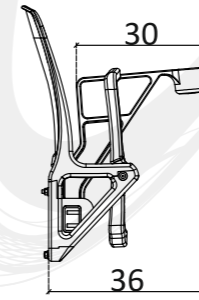
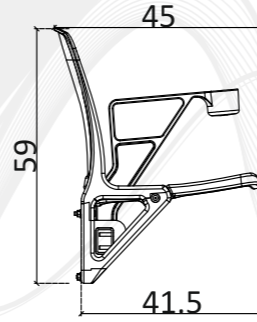
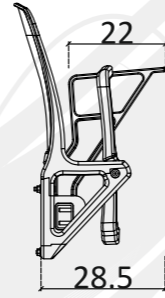
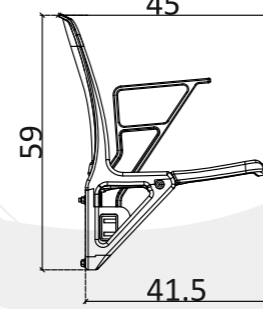
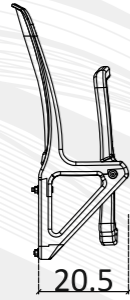
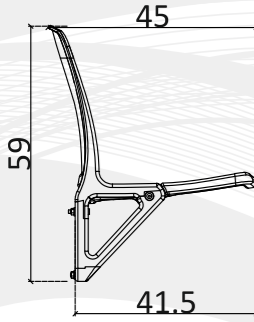


VİP RIHTA YAZI TABLALI-104

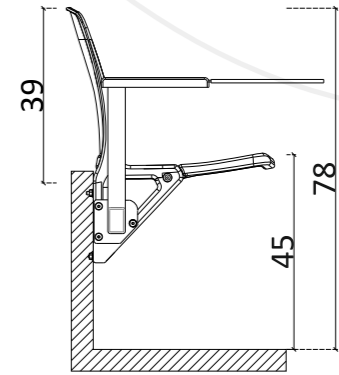
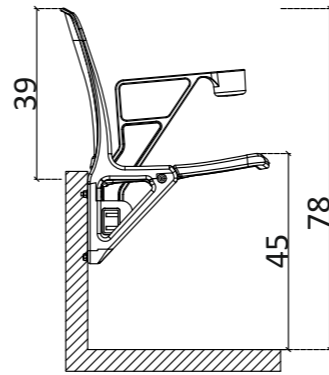
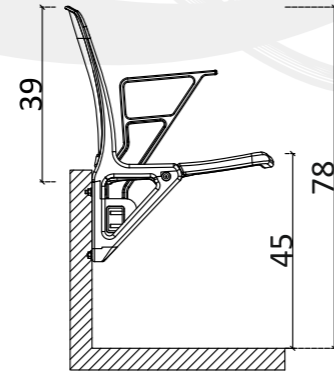
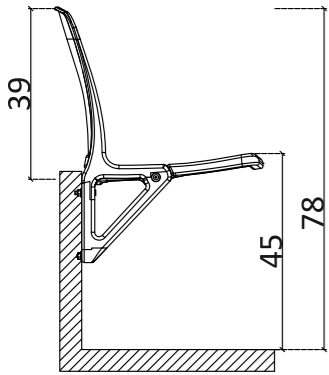
ARKA GÖRÜNÜŞ



AÇIK-KAPALI GÖRÜNÜŞ



YAN GÖRÜNÜŞ



\*tüm ölçüler santimetre cinsindedir.

# OMEGA VIP Yeni Nesil Katlanır Tribün Koltuğu (Gazlı Sistemle Şişirme)



VIP ZEMİNE-201

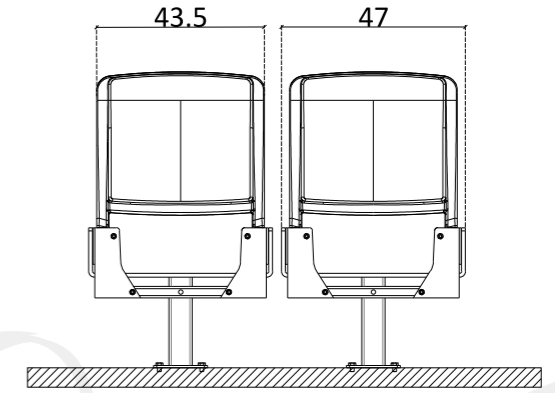
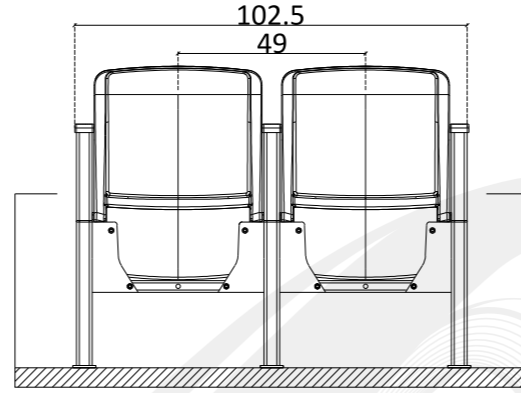
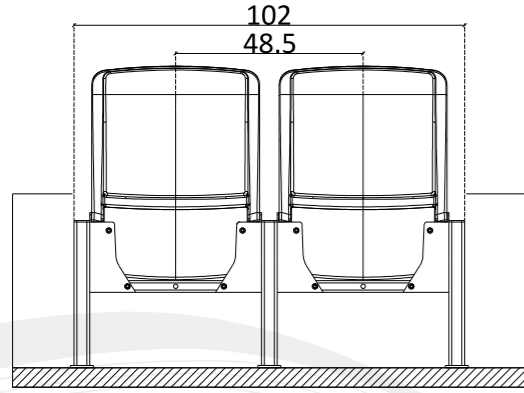


VIP ZEMİNE KOLÇAKLI-202

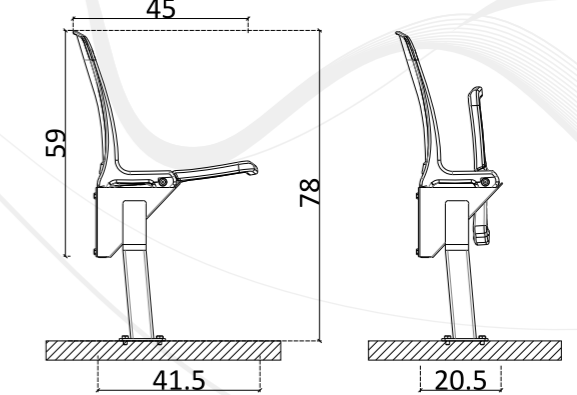
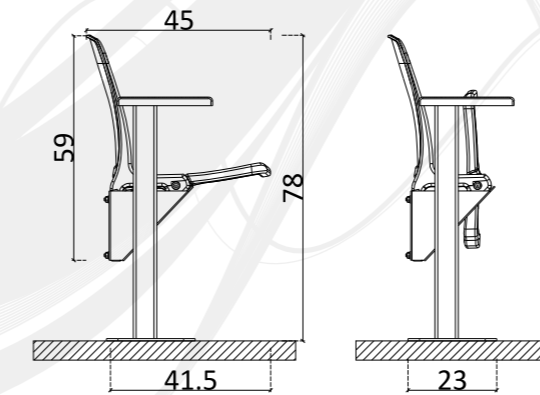
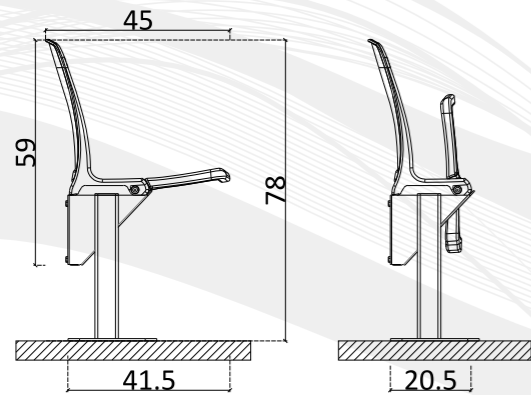


VIP ORTADAN ZEMİNE -211

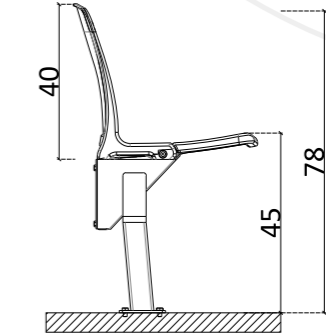
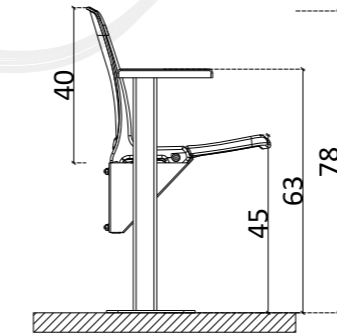
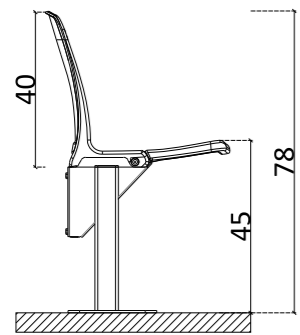
ARKA GÖRÜNÜŞ



AÇIK-KAPALI GÖRÜNÜŞ



YAN GÖRÜNÜŞ



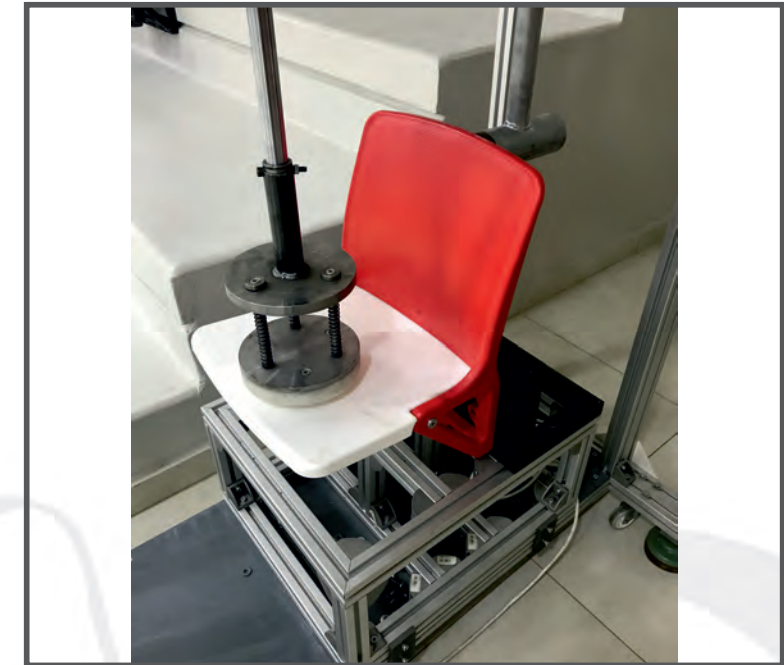
\*tüm ölçüler santimetre cinsindedir.

## OMEGA VIP TEKNİK ÖZELİKLERİ

- ⚡ Açık ve kapalı spor tesislerinin en büyük dezavantajı olan korozyon, tamamen önlenmiştir. Hareket mekanizmasının ortasındaki mil ise sertleştirilmiş özel alaşım alüminyumdan üretilip yine alüminyum pul ve 304 kalite paslanmaz çelik cıvatalarla monte edildiğinden kesinlikle korozyona uğramayacaktır. Böylelikle ürünümüz suyun içerisinde dahi paslanmayacaktır.
- ⚡ Farklı varyasyon seçenekleriyle tüm basamak yüksekliklerine 45 cm oturma yüksekliği sağlanarak monte edilebilmektedir.
- ⚡ Işık haslığı maksimum olan renk pigmentleri kullanılmakta olup, UV ve Antioksidant katkıları ile renk solması ve tebeşirlenmesi önlenmiştir.
- ⚡ FR katkısı ile yanması geciktirilmiştir.UL 94 - V2 test raporuyla bu özellik belgelendirilmiştir.
- ⚡ Üretim orijinal polipropilen ve özel kompozit hammadde katkıları ile hava yerine gaz enjeksiyon yöntemiyle şişirilerek yapıldığından, darbe dayanımı en üst seviyededir.
- ⚡ Koltuğun Sırt ve Oturak kısmına, plastik lehva üzerine 2 cm yüksek yoğunluklu sünger üzeri yanmazlık katkılı suni deri ile kaplanmış ped monte edilmekte; seyirciye ekstra konfor sunulmaktadır.
- ⚡ Koltuklar, holiganlar tarafından kırılma ve sökülme dayanıklı olarak üretilmiştir.
- ⚡ Otomatik kapanma yay olmadan ağırlık merkezi sayesinde sağlanmaktadır.
- ⚡ Ortopedik oturma özelliğine sahip, sırt ve bacakları rahatsız etmeyecek yapıdadır.
- ⚡ Koltuk kapalı iken görünen koltuk numarası alanı bulunmaktadır.
- ⚡ Koltukların basamağa sabitlemesi için; basamak 4 noktadan delinmekte, delikler temizlenip galvaniz kaplı çelik dübelleri yerleştirildikten sonra M8 krom cıvata ile ürün basamağa bağlanmaktadır. Böylelikle montaj elemanlarının paslanması da önlenmiştir.

Firmamız ISO 9001:2015, ürünümüz TSE EN 12727 (Sev.4) ve TSE EN 13200-4 kalite belgelidir.

Ürüne ait Tasarım Tescilli ve Faydalı Model Belgeleri bulunmaktadır.



Yücel Bahçe Mob. San. ve Tic. A.Ş.

Başpınar OSB Mah. 5. Bölge 83528 Nolu Cad. No:4/1 Şehitkamil 27620

GAZİANTEP TÜRKİYE

[e-mail:info@stadkoltugu.com](mailto:info@stadkoltugu.com)

telefon:+90 (342) 337 95 50

fax:+90 (342) 337 95 45

[stadseat.com/stadkoltugu.com](http://stadseat.com/stadkoltugu.com)

